

ДЕКАМЕХ

— бойлери —
— проточни бойлери —
— хидрофори —
— В и К инсталации —
— омокотителни системи —
— смесителни системи —

КАТАЛОГ - 2013

БОЙЛЕРИ

БИТОВИ И ПРОМИШЛЕНИ

- технически параметри -



- проектиране, производство, монтаж, сервиз на системи за производство на топла вода и В и К инсталации.
- бойлери-промишлени, битови
- хидрофори, омокотители, смесители
- инсталации за хранителната индустрия

4003 Пловдив ,ул."Димитър Стамболов" 1, /Карловски надлез, кл.6/
тел.: 032/ 959 242, факс: 032/ 959 059
www.dekamex.com , e-mail: dekamex@dekamex.com

БОЙЛЕРИ**ТИПОВЕ И МОДЕЛИ**

- БВ -** **Бойлери електрически**
- БВ - К -** **Бойлери комбинирани КЛАСИК с подгряване от котелни инсталации и електро нагреватели - 1 серпентина**
- БВ - КС -** **Бойлери комбинирани СОЛАР с подгряване от слънчеви инсталации и електро нагреватели - 1 серпентина**
- БВ - СТ -** **Бойлери комбинирани СОЛАТ-ТЕРМ с подгряване от котелни, слънчеви инсталации и електро нагреватели - 2 серпентини**
- БВ- Т -** **Бойлери с подгряване от котелни и слънчеви или климатични инсталации с 1 мощна серпентина без електронагреватели**

- Всеки един модел може да бъде във вертикален и хоризонтален вариант
- Моделите със топлообменни серпентини биват леви или десни, в зависимост от разположението на изводите на серпентината

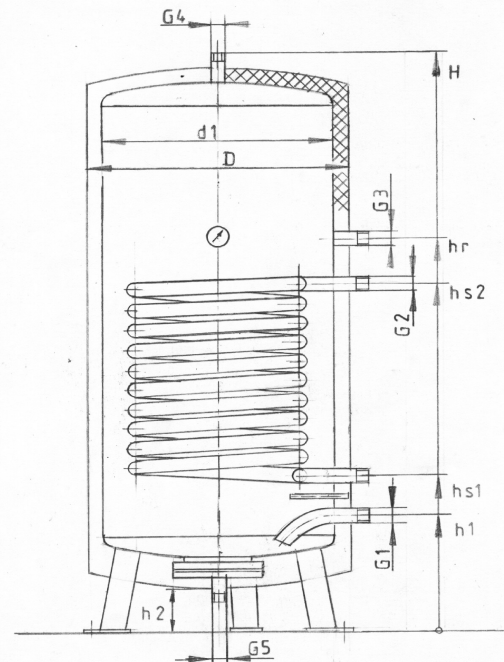
ПРИМЕРНО ОЗНАЧЕНИЕ	БВ -	КС-	300 -	5 -	д
	Бойлер вертикален				
	комбиниран СОЛАР - за слънчева инсталация				
	300 литра				
	5 kW - електрическа мощност				
	десен				

ДЕКАМЕХ**БОЙЛЕРИ
BOILERS****ПРЕДНАЗНАЧЕНИЕ**

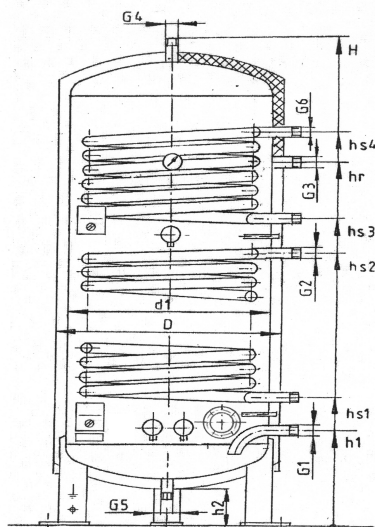
Бойлерите DEKAMEX биват електрически и комбинирани за производство на битова гореща вода с подгряване от котелни, слънчеви и климатични инсталации както и доподгряване с водни електрически нагреватели.

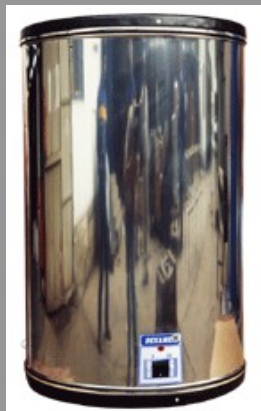
ЗАЩО НЕРЪЖДАЕМИ БОЙЛЕРИ?

- за да ползвате винаги санитарно чиста вода
- за да нямате проблеми с ръждата по фаянса
- за да имате 10 с. гаранция и ги ползвате вечно

**ТЕХНИЧЕСКИ ПАРАМЕТРИ**

- Вместимост на водосъдържателя:
 - за битови 10 ~ 150 литра
 - за промишленни 200 ~ 5000 литра
- Водосъдържател изработен от неръждаема CrNi стомана AISI 304
- Теплообменна серпентина изработена от безшевна неръждаема тръба CrNi стомана AISI 304 в спирален вид
- Електрически нагреватели, водни, директни от неръждаема тръба CrNi стомана AISI 304
- Контакторно и електронно безстепенно следене и регулиране на температурата
- Сонда с интегрален датчик за управление на топлоподаването към серпентината
- Термометър за следене на температурата на водата
- Изолация от мергелна вата с алуминиево фолио
- Отлят стъклопластов корпус





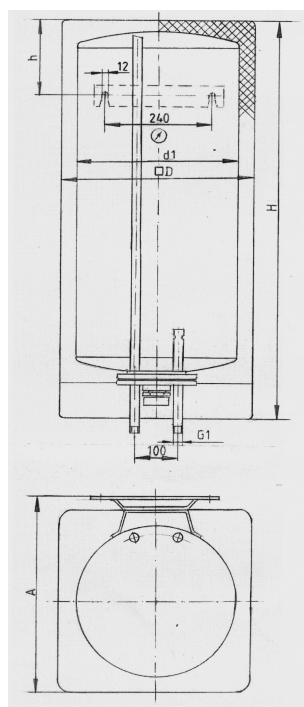
БВ - 80 ~ 1000 L

BV - 80 ~ 1000 L

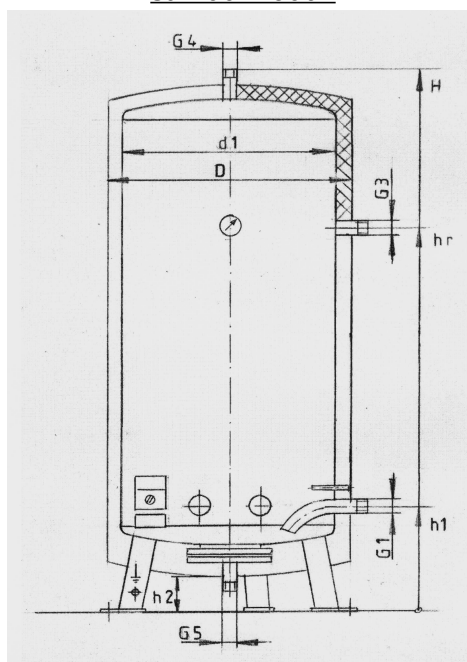
Бойлери електрически за производство на битова гореща вода с подгряване от водни електро нагреватели.

- Водосъдържател и тръби изработени от неръждаема CrNi стомана AISI 304
- Електрически нагреватели, водни, директни от неръждаема тръба CrNi стомана AISI 304
- Контактorno и електронно безстепенно следене и регулиране на температурата
- Термометър за следене на температурата на водата
- Изолация от мергелна вата с алуминиево фолио или K=flex изолация /по избор/
- Отлят стъклопластов корпус

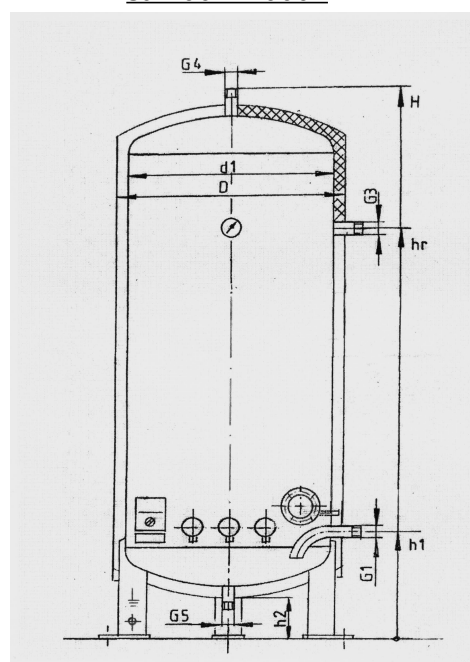
за 80 ~ 150 l



за 200 ~ 300 l



за 400 ~ 1000 l



Габаритни размери
Dimension

МОДЕЛ TYP	Вместимост Total capacity	H	D	d1	h1	hr	h2	G1	G2	G3
	l	MM	MM	MM	MM	MM	MM			
БВ-80	80	1130	400	320	150	/	/	1/2"	/	/
БВ-100	100	1060	480	400	150	/	/	1/2"	/	/
БВ-120	120	1060	480	400	150	/	/	1/2"	/	/
БВ-150	150	1130	480	400	250	/	/	1/2"	/	/
БВ-200	200	1420	560	480	300	960	130	3/4"	3/4"	3/4"
БВ-250	250	1720	560	480	300	1100	130	3/4"	3/4"	3/4"
БВ-300	300	1920	560	480	300	1270	130	3/4"	3/4"	3/4"
БВ-400	400	1850	680	600	350	1200	130	1"	1"	1"
БВ-500	500	2100	680	600	350	1450	130	1"	1"	1"
БВ-700	750	1850	830	750	380	1300	130	1"	1"	1"
БВ-1000	1000	2100	930	850	400	1300	130	1 1/4"	1 1/4"	1"

БОЙЛЕРИ ЕЛЕКТРИЧЕСКИ
BOILERS ELECTRIC

ТЕХНИЧЕСКИ ПАРАМЕТРИ
TECHNICAL DATA

МОДЕЛ		БВ-80	БВ-100/120	БВ-150	БВ-200	БВ-250
ТУР		BV-80	BV-100/120	BV-150	BV-200	BV-K-250
Вместимост	l	80	120	150	200	300
Total capacity						
Електрическа мощност	kW	<u>2,5</u>	<u>2,5</u>	<u>2,5</u>	<u>5</u>	<u>5</u>
Electric power		1x2,5	1x2,5	1x2,5	2x2,5	3x2,5
Захранващо напрежение	~ V	220	220	220	220	220
	50 Hz					

МОДЕЛ		БВ-300	БВ-400	БВ-500	БВ-700	БВ-1000
ТУР		BV-300	BV-400	BV-500	BV-700	BV-1000
Вместимост	l	300	400	500	700	1000
Total capacity						
Електрическа мощност	kW	<u>5</u>	<u>12</u>	<u>12</u>	<u>12</u>	<u>12</u>
Electric power		2x2,5	1x12	1x12	1x12	1x12
Захранващо напрежение	~ V	220	380	380	380	380
	50 Hz					

Бойлерите са комплектовани с:

80- 150 л - комбиниран предпазен и възвратен клапан,

200 - 1000 л - предпазен клапан; възвратен клапан; свързваща арматура

ЦЕНА
PRICE

Цените на изделията зависят от типа на корпуса и изолацията

ДЕКАМЕХ

БОЙЛЕРИ ЕЛЕКТРИЧЕСКИ
BOILERS ELEKTRIC

ТЕХНИЧЕСКИ ХАРАКТЕРИСТИКИ
TECHNICAL DATA



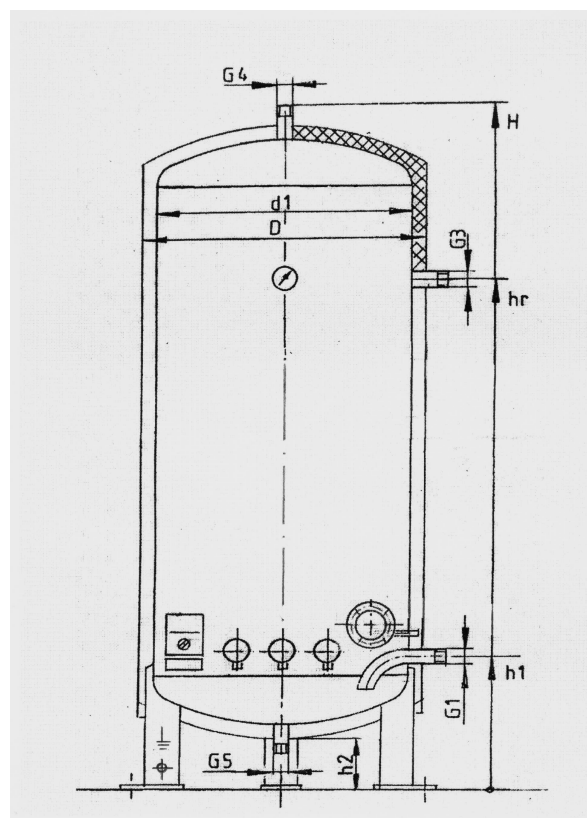
6
Модерното решение на утринния ден

БВ - 1500 ~ 5000 L

BV - 1500 ~ 5000 L

Бойлери - електрически за производство на битова гореща вода с подгряване от водни електрически нагреватели.

- Водосъдържател изработен от неръждаема CrNi стомана AISI 304
- Електрически нагреватели, водни, директни от неръждаема тръба CrNi стомана AISI 304
- Контактorno и електронно безстепенно следене и регулиране на температурата
- Термометър за следене на температурата на водата
- Изолация от пенополиетилен AEROFLEX 13 mm



Габаритни размери
Dimension

МОДЕЛ TYP	Вместимост Total capacity	H	D	d1	h1	hr	h2	G1	G2	G3	G4	G5
	l	MM	MM	MM	MM	MM	MM					
БВ-1500	1500						130	1 1/2"	1 1/4"	1"	1 1/2"	1"
БВ-2000	2000	2930	1000	1030	490	2100	130	2"	1 1/4"	1 1/4"	2"	1"
БВ-2000.1	2000	2260	1150	1180	505	1635	130	2"	1 1/4"	1 1/4"	2"	1"
БВ-2500	2500	2760	1150	1180	505	2020	130	2"	1 1/2"	1 1/4"	2"	1"
БВ-3000	3000	3260	1150	1180	505	2420	130	2"	1 1/2"	1 1/4"	2"	1"
БВ-3000.1	3000	3000	1200	1230	540	1950	130	2"	1 1/2"	1 1/4"	2"	1"
БВ-5000	5000	4800	1200	1230	540	3500	130	2 1/4"	1 1/2"	2"	2 1/4"	2"

БОЙЛЕРИ ЕЛЕКТРИЧЕСКИ
 BOILERS ELECTRIK


ТЕХНИЧЕСКИ ПАРАМЕТРИ
 TECHNICAL DATA

МОДЕЛ		БВ-1500	БВ-2000	БВ-2500	БВ-3000	БВ-5000
ТУР		BV-1500	BV-2000	BV-2500	BV-3000	BV-5000
Вместимост	l	1500	2000	2500	3000	5000
Total capacity						
Електрическа мощност	kW	<u>24</u>	<u>24</u>	<u>36</u>	<u>36</u>	<u>48</u>
Electric power		2x12	2x12	3x12	3x12	4x12
Захранващо напрежение	~ V 50 Hz	380	380	380	380	380

Бойлерите са комплектовани с:

1500 - 5000 л - предпазен клапан; възвратен клапан; свързваща арматура

ЦЕНА
PRICE

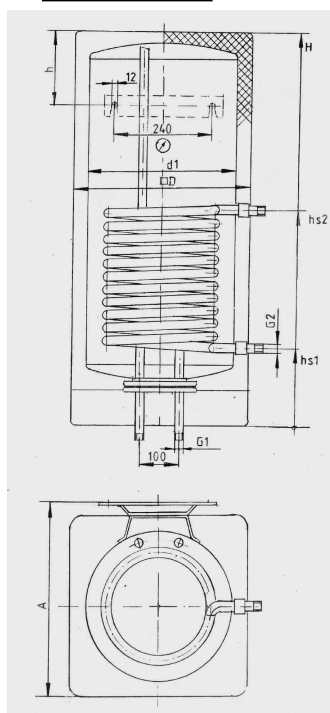
Цените на изделията зависят от типа на корпуса и изолацията



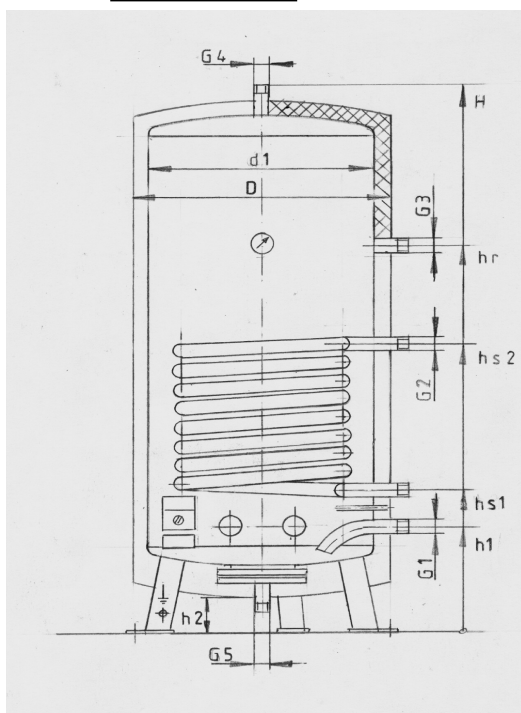
Бойлери комбинирани за производство на битова гореща вода с комбинирано подгръвяване от котелни инсталации и водни електро нагреватели.

- Водосъдържател изработен от неръждаема CrNi стомана AISI 304
- Теплообменна серпентина изработена от безшевна неръждаема тръба CrNi стомана AISI 304 в спирален вид
- Електрически нагреватели, водни, директни от неръждаема тръба CrNi стомана AISI 304
- Контактorno и електронно безстепенно следене и регулиране на температурата
- Сонда с интегрален датчик за управление на топлоподаването към серпентината
- Термометър за следене на температурата на водата
- Изолация от мергелна вата с алуминиево фолио или K=flex изолация /по избор/
- Отлят стъклопластов корпус

за 80 ~ 150 l



за 200 ~ 250 l



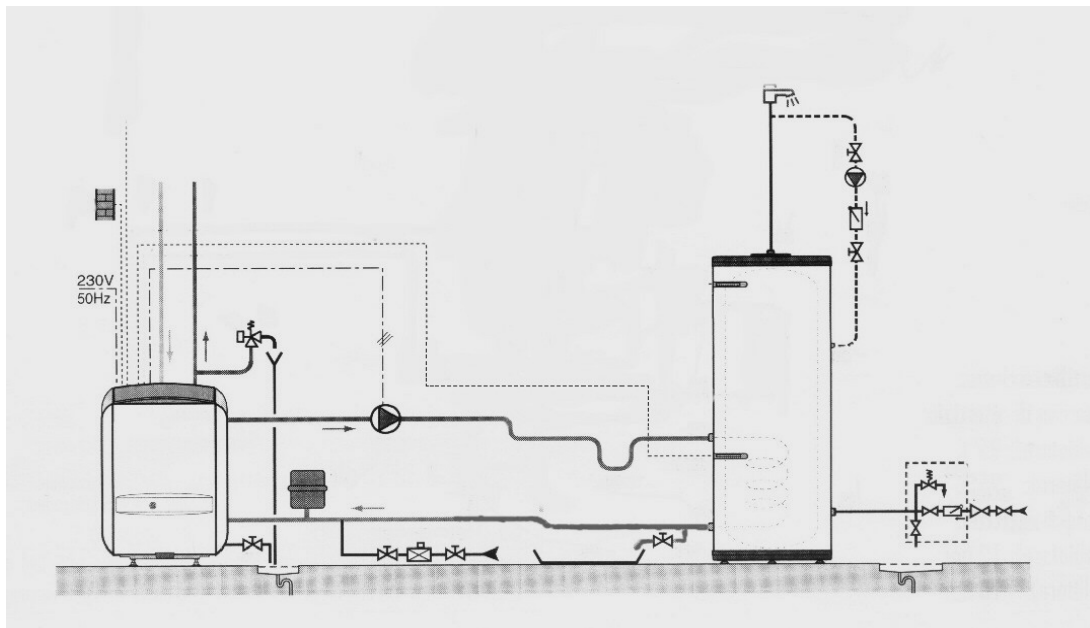
Габаритни размери
Dimension

МОДЕЛ TYP	Вместимост Total capacity	H	D	d1	h1	hS1	hS2	hr	h2	G1	G2	G3	G4	G5
	l	MM	MM	MM	MM	MM	MM	MM	MM	A				
БВ-К-80	80	1130	400	320	/	185	395	/	470	1/2"	1/2"	/	/	/
БВ-К-120	120	1060	470	400	/	185	430	/	510	1/2"	1/2"	1/2"	1/2"	/
БВ-К-150	150	1130	470	400	/	185	500	/	510	1/2"	1/2"	1/2"	1/2"	/
БВ-К-200	200	1420	560	480	300	380	660	930	130	3/4"	3/4"	3/4"	3/4"	3/4"
БВ-К-250	250	1720	560	480	300	380	730	1100	130	3/4"	3/4"	3/4"	3/4"	3/4"

БОЙЛЕРИ КОМБИНИРАНИ - КЛАСИК
BOILERS KOMBINE - CLASIC

ТЕХНИЧЕСКИ ПАРАМЕТРИ
TECHNICAL DATA

МОДЕЛ		БВ-К-80			БВ-К-120			БВ-К-150			БВ-К-200			БВ-К-250		
ТУР		BV-K-80			BV-K-120			BV-K-150			BV-K-200			BV-K-250		
Вместимост	l	80			120			150			200			300		
Total capacity																
Електрическа мощност	kW	<u>2,5</u>			<u>2,5</u>			<u>2,5</u>			<u>5</u>			<u>7,5</u>		
Electric power		1x2,5			1x2,5			1x2,5			2x2,5			3x2,5		
Захранващо напрежение	~ V	220			220			220			220			220		
50 Hz																
Площ на серпентината	m²	0,35			0,52			0,65			0,72			0,94		
Superfice pipe coil																
Пад на налягането в серпентината	mbar	30			44			64			85			90		
Pressure loss																
Вместимост на серпентината	l	1,66			2,28			2,84			3,80			4,85		
Capacity pipe coil																
Температура на подгряващата вода	°C	70	80	90	70	80	90	70	80	90	70	80	90	70	80	90
Water temperature																
Топлинна мощност на серпентината	kW *	4,379	4,984	6,094	6,505	7,405	9,053	8,132	9,256	11,32	9,007	10,253	12,54	11,76	13,386	16,37
Pipe power																

*при топлинен поток 3 м³/h
Бойлерите са комплектовани с:
80- 150 л - комбиниран предпазен и възвратен клапан,
200 - 250 л - предпазен клапан; възвратен клапан; свързваща арматура
ЦЕНА
PRICE
Цените на изделията зависят от типа на корпуса и изолацията

БОЙЛЕРИ КОМБИНИРАНИ - КЛАСИК
 BOILERS KOMBINE - CLASIC

БВ - К - 300 ~ 1000 L

BV - K - 300 ~ 1000 L

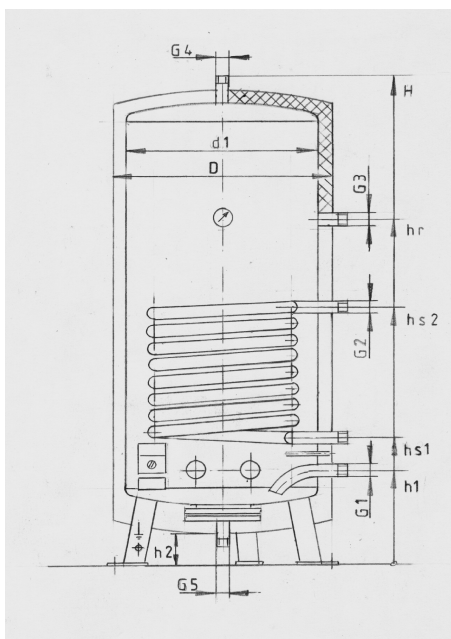
ТЕХНИЧЕСКИ ХАРАКТЕРИСТИКИ
 TECHNICAL DATA



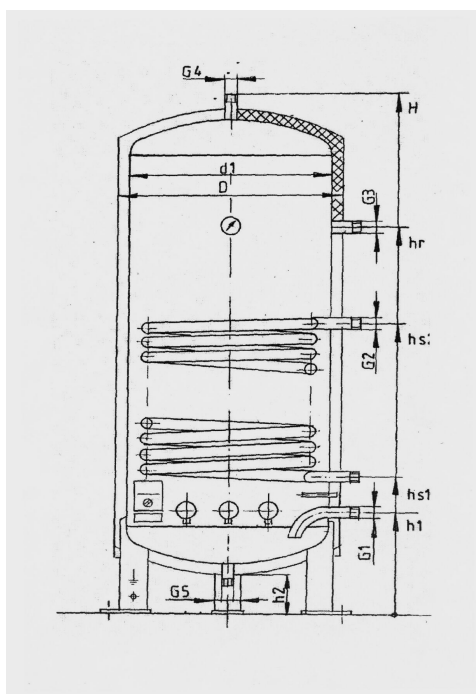
Бойлери комбинирани за производство на битова гореща вода с комбинирано подгръвяване от котелни инсталации и водни електро нагреватели.

- Водосъдържател изработен от неръждаема CrNi стомана AISI 304
- Теплообменна серпентина изработена от безшевна неръждаема тръба CrNi стомана AISI 304 в спирален вид
- Електрически нагреватели, водни, директни от неръждаема тръба CrNi стомана AISI 304
- Контактorno и електронно безстепенно следене и регулиране на температурата
- Сонда с интегрален датчик за управление на топлоподаването към серпентината
- Термометър за следене на температурата на водата
- Изолация от мергелна вата с алуминиево фолио или K=flex изолация /по избор/
- Отлят стъклопластов корпус

за 300 l



за 400 ~ 1000 l

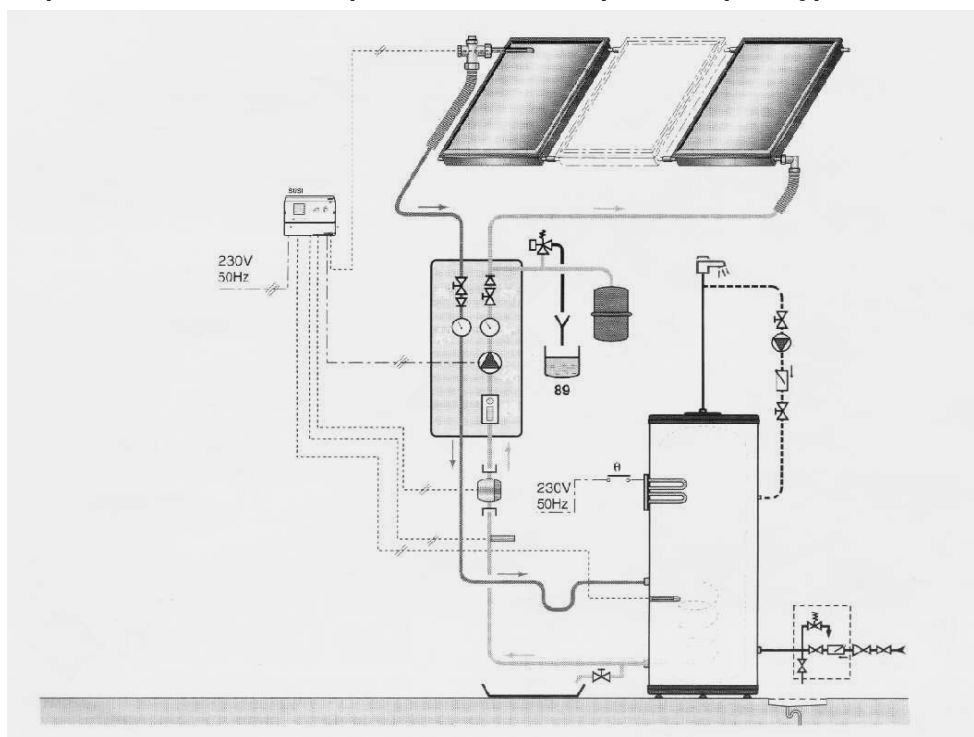


Габаритни размери
 Dimension

МОДЕЛ TYP	Вместимост Total capacity	H	D	d1	h1	hS1	hS2	hr	h2	G1	G2	G3	G4	G5
	l	MM	MM	MM	MM	MM	MM	MM	MM					
БВ-К-300	300	1920	560	480	300	380	800	1270	130	3/4"	3/4"	3/4"	3/4"	3/4"
БВ-К-400	400	1850	680	600	350	450	940	1200	130	1"	1"	3/4"	1"	1"
БВ-К-500	500	2100	680	600	350	450	1040	1450	130	1"	1"	3/4"	1"	1"
БВ-К-700	700	1850	830	750	380	480	960	1300	130	1"	1"	1"	1"	1"
БВ-К-1000	1000	2100	880	850	400	500	1200	1300	160	1 1/4"	1 1/4"	1"	1 1/4"	1 1/4"

БОЙЛЕРИ КОМБИНИРАНИ - КЛАСИК
BOILERS KOMBINE - CLASIC
ДЕКАМЕХ
ТЕХНИЧЕСКИ ПАРАМЕТРИ
TECHNICAL DATA

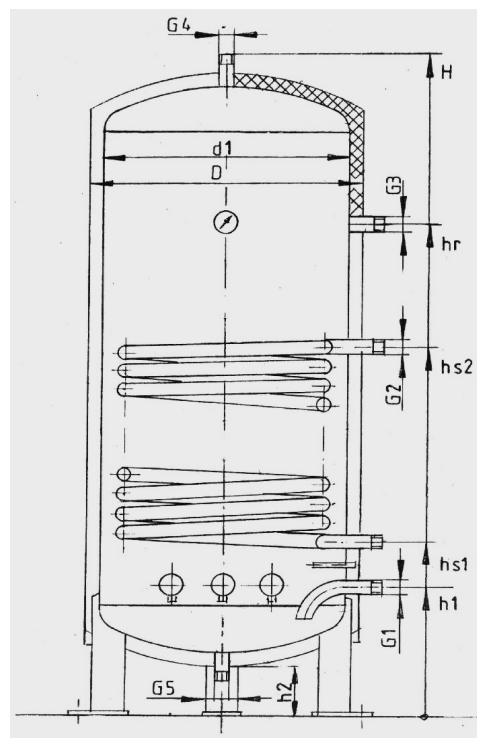
МОДЕЛ		БВ-К-300			БВ-К-400			БВ-К-500			БВ-К-700			БВ-К-1000		
ТУР		BV-K-300			BV-K-400			BV-K-500			BV-K-700			BV-K-1000		
Вместимост	l	300			400			500			700			1000		
Total capacity																
Електрическа мощност	kW	7,5			12			12			12			12		
Electric power		3x2,5			1x12			1x12			1x12			1x12		
Захранващо напрежение	~ V	220			380			380			380			380		
	50 Hz															
Площ на серпентината	m²	1,10			1,47			1,80			2,44			3,95		
Surface pipe coil																
Пад на налягането в серпентината	mbar	95			85			95			112			97		
Pressure loss																
Вместимост на серпентината	l	5,70			7,62			9,52			15,84			41,67		
Capacity pipe coil																
Температура на подгряващата вода	°C	70	80	90	70	80	90	70	80	90	70	80	90	70	80	90
Water temperature																
Топлинна мощност на серпентината	kW *	13,76	15,66	19,15	18,39	20,933	25,59	22,52	25,632	31,34	30,52	34,75	42,48	49,41	56,248	68,77
Pipe power																

*при топлинен поток 3 м³/h**Бойлерите са комплектовани с:****# 300 - 1000 л - предпазен клапан; възвратен клапан; свързваща арматура**
ЦЕНА
PRICE
Цените на изделията зависят от типа на корпуса и изолацията



Бойлери комбинирани за производство на битова гореща вода с комбинирано подгръване от котелни инсталации водни електро нагреватели.

- Водосъдържател изработен от неръждаема CrNi стомана AISI 304
- Теплообменна серпентина изработена от безшевна неръждаема тръба CrNi стомана AISI 304 в спирален вид
- Електрически нагреватели, водни, директни от неръждаема тръба CrNi стомана AISI 304
- Контактorno и електронно безстепенно следене и регулиране на температурата
- Сонда с интегрален датчик за управление на топлоподаването към серпентината
- Термометър за следене на температурата на водата
- Изолация от пенополиетилен AEROFLEX 13 mm



Габаритни размери
Dimension

МОДЕЛ TYP	Вместимост Total capacity	H	D	d1	h1	hS1	hS2	hr	h2	G1	G2	G3	G4	G5
	l	mm	mm	mm	mm	mm	mm	mm	mm					
БВ-К-1500	1500	2200	1050	1000	470	570	1420	1540	160	1 1/2"	1 1/2"	1"	1 1/2"	1"
БВ-К-2000	2000	2930	1050	1000	490	620	1700	1850	160	2"	1 1/2"	1 1/2"	2"	1"
БВ-К-2000.1	2000	2260	1180	1150	500	620	1580	1250	160	2"	1 1/2"	1 1/2"	2"	1"
БВ-К-2500	2500	2760	1180	1150	500	620	1580	2020	160	2"	1 1/2"	1 1/2"	2"	1"
БВ-К-3000	3000	3260	1180	1150	500	620	1760	2420	160	2"	1 1/2"	1 1/2"	2"	1"
БВ-К-3000.1	3000	3000	1230	1200	540	660	1740	1950	160	2"	1 1/2"	1 1/2"	2"	1"
БВ-К-5000	5000	4800	1230	1200	540	660	2460	3500	160	2 1/4"	1 1/2"	2"	2 1/4"	2"

БОЙЛЕРИ КОМБИНИРАНИ - КЛАСИК
BOILERS KOMBI - CLASIC

ТЕХНИЧЕСКИ ПАРАМЕТРИ
TECHNICAL DATA

МОДЕЛ		БВ-К-1500			БВ-К-2000			БВ-К-2500			БВ-К-3000			БВ-К-5000		
ТУР		BV-K-1500			BV-K-2000			BV-K-2500			BV-K-3000			BV-K-5000		
Вместимост	l	1500			2000			2500			3000			5000		
Total capacity																
Електрическа мощност	kW	<u>24</u>			<u>24</u>			<u>36</u>			<u>36</u>			<u>48</u>		
Electric power		2x12			2x12			3x12			3x12			4x12		
Захранващо напрежение	~ V	380			380			380			380			380		
	50 Hz															
Площ на серпентината	m²	5,60			6,95			6,95			8,35			13,90		
Superfice pipe coil																
Пад на налягането в серпентината	mbar	156			210			210			380			520		
Pressure loss																
Вместимост на серпентината	l	48,62			70,9			70,9			84,5			141,8		
Capacity pipe coil																
Температура на подгряващата вода	°C	70	80	90	70	80	90	70	80	90	70	80	90	70	80	90
Water temperature																
Топлинна мощност на серпентината	kW *	70,06	79,744	97,5	87	99	115	87	98,968	121	104	118,904	145	174	197,936	242
Pipe power																

*при топлинен поток 3 м³/h
Бойлерите са комплектовани с:
- предпазен клапан; възвратен клапан; свързваща арматура
ЦЕНА
PRICE
Цените на изделията зависят от типа на корпуса и изолацията



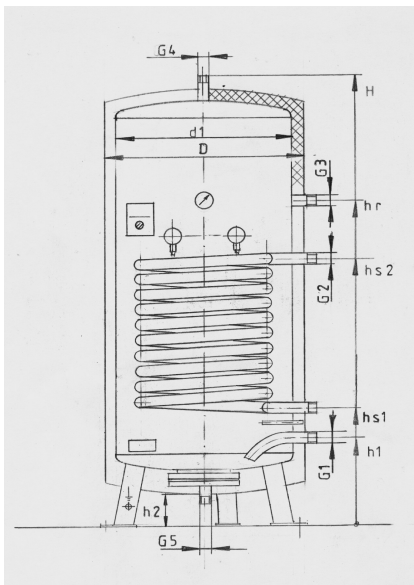
БВ – СК- 200 ~ 1000 L

BV – CK - 200 ~ 1000 L

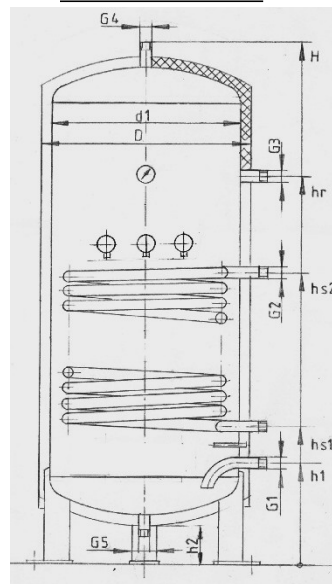
Бойлери комбинирани за производство на битова гореща вода с комбинирано подгръвяване от слънчеви инсталации и водни електрически нагреватели.

- Водосъдържател изработен от неръждаема CrNi стомана AISI 304
- Теплообменна серпентина изработена от безшевна неръждаема тръба CrNi стомана AISI 304 в спирален вид
- Електрически нагреватели, водни, директни от неръждаема тръба CrNi стомана AISI 304
- Контактorno и електронно безстепенно следене и регулиране на температурата
- Сонда с интегрален датчик за управление на топлоподаването към серпентината
- Термометър за следене на температурата на водата
- Изолация от мергелна вата с алуминиево фолио или K=flex изолация /по избор/
- Отлят стъклопластов корпус

за 200 ~ 300 l



за 400 ~ 1000 l



Габаритни размери
Dimension

МОДЕЛ TYP	Вместимост Total capacity	H	D	d1	h1	hs1	hs2	hr	h2	G1	G2	G3	G4	G5
	l	MM	MM	MM	MM	MM	MM	MM	MM					
БВ-КС-200	200	1420	560	480	300	380	695	930	130	3/4"	3/4"	3/4"	3/4"	3/4"
БВ-КС-250	250	1720	560	480	300	380	800	1100	130	3/4"	3/4"	3/4"	3/4"	3/4"
БВ-КС-300	300	1920	560	480	300	380	870	1270	130	3/4"	3/4"	3/4"	3/4"	3/4"
БВ-КС-400	400	1850	680	600	350	450	1010	1200	130	1"	1"	3/4"	1"	1"
БВ-КС-500	500	2100	680	600	350	450	1150	1570	130	1"	1"	3/4"	1"	1"
БВ-КС-700	700	1850	830	750	380	480	1040	1300	130	1"	1"	1"	1"	1"
БВ-КС-800	800	1850	930	850	400	500	1100	1580	130	1 1/4"	1"	1"	1 1/4"	1"
БВ-КС-1000	1000	2100	880	850	400	500	1200	1600	160	1 1/4"	1 1/4"	1"	1 1/4"	1 1/4"

БОЙЛЕРИ КОМБИНИРАНИ - СОЛАР
BOILERS KOMBINE- SOLAR

ТЕХНИЧЕСКИ ПАРАМЕТРИ
TECHNICAL DATA

МОДЕЛ		БВ-СК-200				БВ-СК-250				БВ-СК-300				БВ-СК-400			
ТУР		BV-SK-200				BV-SK-250				BV-SK-300				BV-SK-400			
Вместимост	l	200				300				300				400			
Total capacity																	
Електрическа мощност	kW	5				7,5				7,5				12			
Electric power		2x2,5				3x2,5				3x2,5				1x12			
Захранващо напрежение	~ V	220				220				220				380			
	50 Hz																
Площ на серпентината	m²	0,86				1,10				1,30				1,72			
Superfice pipe coil																	
Пад на налягането в серпентината	mbar	85				90				95				85			
Pressure loss																	
Вместимост на серпентината	l	3,8				4,85				5,7				7,62			
Capacity pipe coil																	
Температура на подгриващата вода	°C	55	70	80	90	55	70	80	90	55	70	80	90	55	70	80	90
Water temperature																	
Топлинна мощност на серпентината	kW *	7,353	10,76	12,25	15	9,405	13,76	15,664	19,15	11,12	16,26	18,51	22,633	14,71	21,52	24,493	29,95
Pipe power																	

МОДЕЛ		БВ-СК-500				БВ-СК-700				БВ-СК-800				БВ-СК-1000			
ТУР		BV-SK-500				BV-SK-700				BV-SK-800				BV-SK-1000			
Вместимост	l	500				700				800				1000			
Total capacity																	
Електрическа мощност	kW	12				12				12				12			
Electric power																	
Захранващо напрежение	~ V	380				380				380				380			
	50 Hz																
Площ на серпентината	m²	2,16				2,88				3,10				3,95			
Superfice pipe coil																	
Пад на налягането в серпентината	mbar	95				112				85				85			
Pressure loss																	
Вместимост на серпентината	l	9,52				15,84				7,62				7,62			
Capacity pipe coil																	
Температура на подгриващата вода	°C	55	70	80	90	55	70	80	90	55	70	80	90	55	70	80	90
Water temperature																	
Топлинна мощност на серпентината	kW *	18,47	27	30,76	37,61	24,62	36	41,011	50,14	26,51	38,78	44,14	53,971	33,77	49,41	56,248	68,77
Pipe power																	

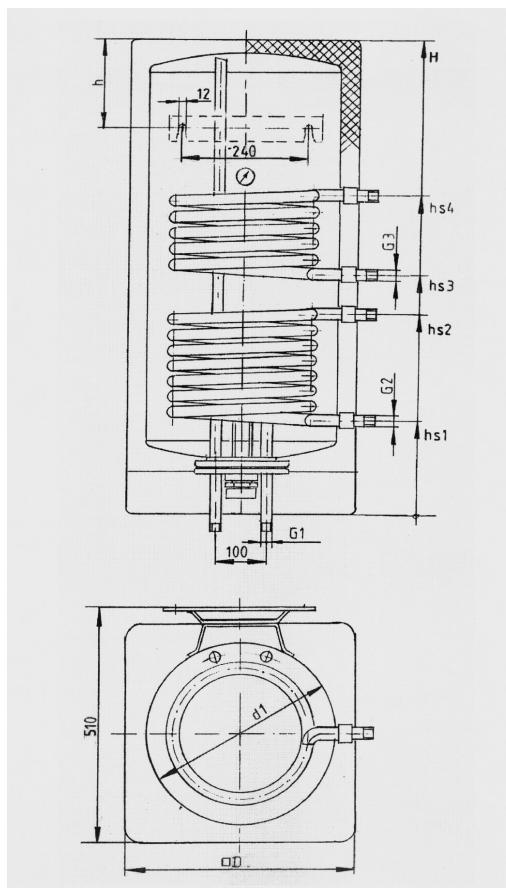
*при топлинен поток 3 м³/h**Бойлерите са комплектовани с:****# - предпазен клапан; възвратен клапан; свързваща арматура**
ЦЕНА
PRICE

Цените на изделията зависят от типа на корпуса и изолацията



Бойлери комбинирани за производство на битова гореща вода с комбинирано подгръвяване от слънчеви инсталации, котелни инсталации и с помощта на две топлообменни серпентини и водни електро нагреватели.

- Водосъдържател изработен от неръждаема CrNi стомана AISI 304
- Топлообменни серпентини- изработени от безшевна неръждаема тръба CrNi стомана AISI 304 в спирален вид
- Електрически нагреватели, водни, директни от неръждаема тръба CrNi стомана AISI 304
- Контакторно и електронно безстепенно следене и регулиране на температурата
- Сони с интегрален датчик за управление на топлоподаването към серпентините
- Термометър за следене на температурата на водата
- Изолация от мергелна вата с алуминиево Фолио или K=flex изолация /по избор/
- Отлят стъклопластов корпус

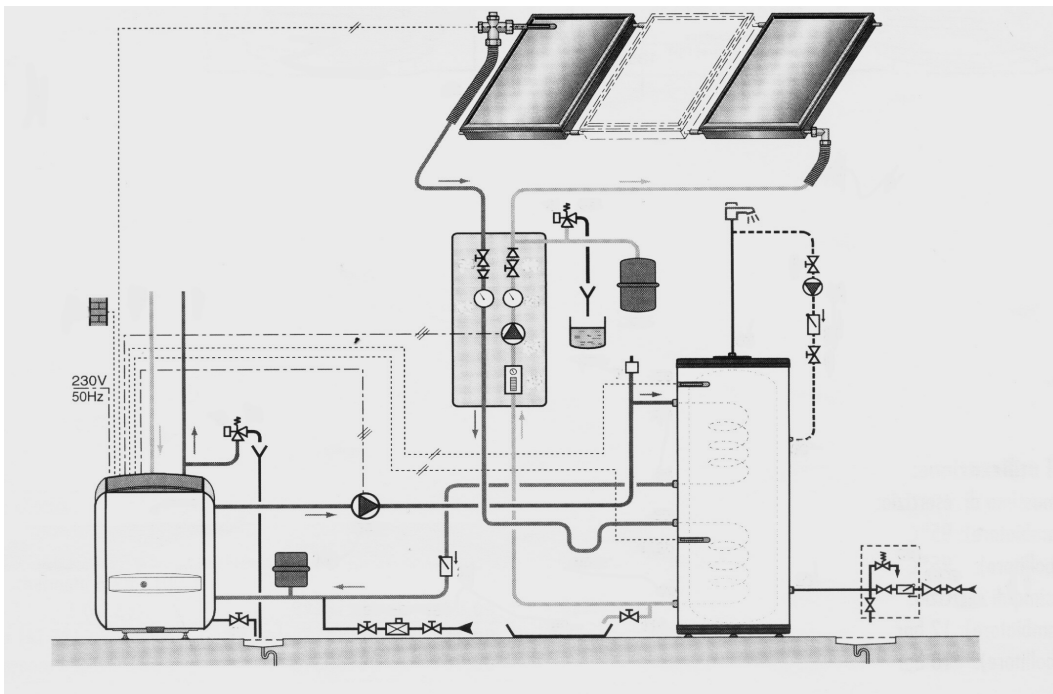


Габаритни размери
Dimension

МОДЕЛ TYP	Вместимост Total capacity	H	D	d1	h1	hS1	hS2	hS3	hS4	hr	h2	G1	G2	G3	G4	G5
	l	mm	mm	mm	mm	mm	mm	mm	mm	mm	mm	mm	mm	mm	mm	mm
БВ-СТ-120	120	1060	470	400	/	185	430	510	685	/	150	1/2"	1/2"	1/2"	/	/
БВ-СТ-150	150	1320	470	400	/	185	500	580	790	/	250	1/2"	1/2"	1/2"	/	/

БОЙЛЕРИ - СОЛАР / ТЕРМ
BOILERS - SOLAR / TERM
ДЕКАМЕХ
ТЕХНИЧЕСКИ ПАРАМЕТРИ
TECHNICAL DATA

МОДЕЛ		БВ-СТ-120						БВ-СТ-150					
ТУР		BV-ST-120						BV-ST-150					
Вместимост Total capacity	l	120 L						150 L					
Електрическа мощност Electric power	kW	2,5						2,5					
Захранващо напрежение	~ V 50 Hz	~ 220						~ 220					
Площ на серпентината Superfice pipe coil	m2	слънчева solar			котелна			слънчева			котелна		
	m2	0,52			0,35			0,65			0,44		
Пад на налягането в серпентината Pressure loss	mbar	44			32			64			38		
Вместимост на серпентината Capacity pipe coil	l	3,9			2,28			5,7			2,84		
Температура на подгриващата вода Water temperature	°C	70	80	90	70	80	90	70	80	90	70	80	90
Топлинна мощност на серпентината Pipe power	kW *	6,505	7,405	9,053	4,379	4,984	6,094	8,132	9,256	11,32	5,504	6,266	7,66

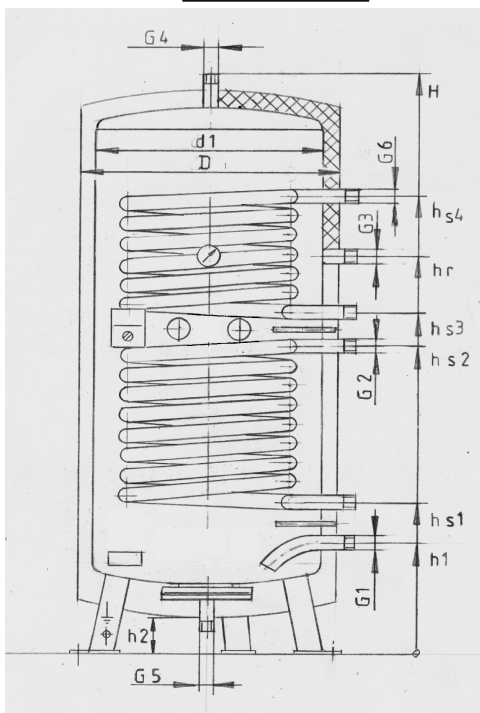
*при топлинен поток 3 м³/h
Бойлерите са комплектовани с:
- предпазен клапан; възвратен клапан; свързваща арматура
ЦЕНА
PRICE
Цените на изделията зависят от типа на корпуса и изолацията



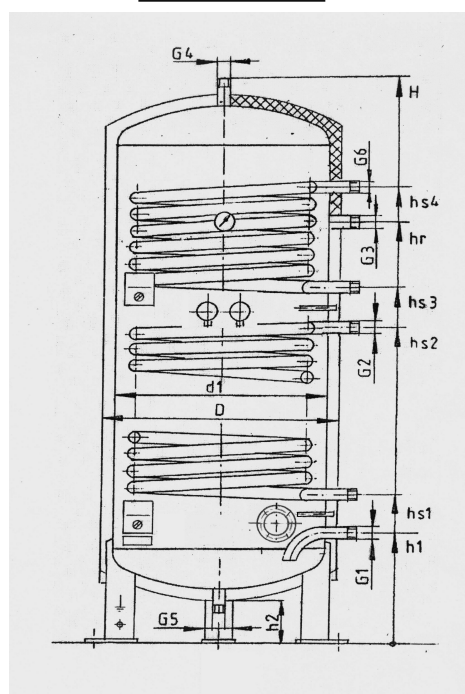
Бойлери комбинирани за производство на битова гореща вода с комбинирано подгръвяване от слънчеви инсталации, котелни инсталации и с помощта на две топлообменни серпентини и водни електро нагреватели.

- Водосъдържател изработен от неръждаема CrNi стомана AISI 304
- Топлообменни серпентини изработени от безшевна неръждаема тръба CrNi стомана AISI 304 в спирален вид
- Електрически нагреватели, водни, директни от неръждаема тръба CrNi стомана AISI 304
- Контактorno и електронно безстепенно следене и регулиране на температурата
- Сонда с интегрален датчик за управление на топлоподаването към серпентината
- Термометър за следене на температурата на водата
- Изолация от мергелна вата с алуминиево фолио или K=flex изолация /по избор/
- Отлят стъклопластов корпус

за 200 ~ 300 l



за 400 ~ 500 l



Габаритни размери
Dimension

МОДЕЛ TYP	Вместимост Total capacity	H	D	d1	h1	hS1	hS2	hS3	hS4	hr	h2	G1	G2	G3	G4	G5
БВ-СТ-200	200	1420	560	480	300	380	730	830	1040	930	130	3/4"	3/4"	3/4"	3/4"	3/4"
БВ-СТ-250	250	1720	560	480	300	380	800	900	1180	1100	130	3/4"	3/4"	3/4"	3/4"	3/4"
БВ-СТ-300	300	1920	560	480	300	380	900	1000	1350	1270	130	3/4"	3/4"	3/4"	3/4"	3/4"
БВ-СТ-500	500	2100	680	600	350	450	1150	1250	1670	1570	130	1"	1"	3/4"	1"	1"

БОЙЛЕРИ - СОЛАР / ТЕРМ
BOILERS - SOLAR / TERM

ТЕХНИЧЕСКИ ПАРАМЕТРИ
TECHNICAL DATA

МОДЕЛ ТУР	БВ-СТ-200 BV-ST-200									БВ-СТ-250 BV-ST-250								
	Вместимост Total capacity	200 l									300 l							
Електрическа мощност Electric power	<u>5</u> 2x2,5									<u>7,5</u> 3x2,5								
Захранващо напрежение	~220									<u>~220</u> ~380								
Площ на серпентината Superfice pipe coil	<u>слънчева</u> solar			<u>котелна</u>			<u>слънчева</u> solar			<u>котелна</u>								
	0,86			0,52			1,10			0,70								
Пад на налягането в серпентината Pressure loss	44			35			95			85								
Вместимост на серпентината Capacity pipe coil	4,85			2,28			5,7			3,8								
Температура на подгряващата вода Water temperature	70	80	90	70	80	90	70	80	90	70	80	90						
Топлинна мощност на серпентината Pipe power	10,76	12,246	15	6,505	7,4048	9,053	13,76	15,664	19,15	8,757	9,968	12,19						
Произведена топла вода Δt=35K Continuous throughput																		
Време за загряване (10° - 60°) Time to heatup (10° - 60°)	20									20								
МОДЕЛ ТУР	БВ-СТ-300 BV-ST-300									БВ-СТ-500 BV-ST-500								
Вместимост Total capacity	300 l									500 l								
Електрическа мощност Electric power	<u>7,5</u> 3x2,5									<u>12</u> 1x12								
Захранващо напрежение	~ 220									~380								
Площ на серпентината Superfice pipe coil	<u>слънчева</u> solar			<u>котелна</u>			<u>слънчева</u> solar			<u>котелна</u>								
	1,31			0,87			2,16			1,31								
Пад на налягането в серпентината Pressure loss	95			85			95			85								
Вместимост на серпентината Capacity pipe coil	6,8			3,8			9,52			6,8								
Температура на подгряващата вода Water temperature	70	80	90	70	80	90	70	80	90	70	80	90						
Топлинна мощност на серпентината Pipe power	16,4	18,654	22,8	10,88	12,389	15,1	27,0	30,758	37,6	16,4	18,65	22,8						

*при топлинен поток 3 м3/h

ЦЕНА
PRICE

Цените на изделията зависят от типа на корпуса и изолацията

ДЕКАМЕХ**БОЙЛЕРИ - СОЛАР / ТЕРМ**
BOILERS - SOLAR / TERMТЕХНИЧЕСКИ ХАРАКТЕРИСТИКИ
TECHNICAL DATA

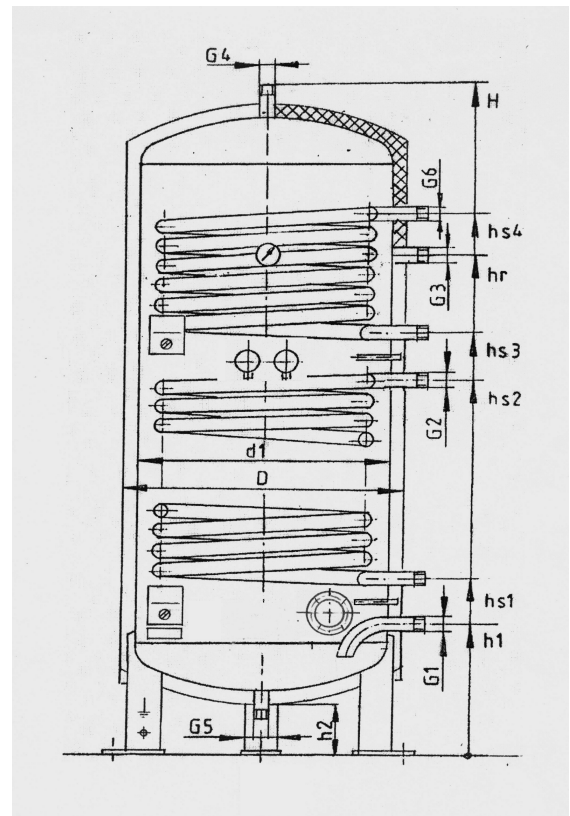
20

Модерното решение на утрешния ден**БВ - СТ - 700 ~ 1000 L**

BV - ST - 700 ~ 1000 L

Бойлери комбинирани за производство на битова гореща вода с комбинирано подгръване от слънчеви инсталации, котелни инсталации и водни електро нагреватели.

- Водосъдържател изработен от неръждаема CrNi стомана AISI 304
- Теплообменни серпентини- изработени от безшевна неръждаема тръба CrNi стомана AISI 304 в спирален вид
- Електрически нагреватели, водни, директни от неръждаема тръба CrNi стомана AISI 304
- Контактorno и електронно безстепенно следене и регулиране на температурата
- Сонди с интегрален датчик за управление на топлоподаването към серпентините
- Термометър за следене на температурата на водата
- Изолация от пенополиетилен AEROFLEX 13 mm


Габаритни размери
Dimension

МОДЕЛ TYP	Вместимост Total capacity	H	D	d1	h1	hS1	hS2	hS3	hS4	hr	h2	G1	G2	G3	G4	G5
БВ-СТ-700	700	1850	830	750	380	480	1040	1140	1500	1300	130	1"	1"	1"	1"	1"
БВ-СТ-800	800	2100	830	750	380	480	1040	1140	1500	1300	130	1"	1"	1"	1"	1"
БВ-СТ-1000	1000	2100	930	850	400	500	1200	1300	1750	1600	130	1 1/4"	1 1/4"	1"	1 1/4"	1 1/4"
БВ-СТ-1500	1500	2100	1050	1000	400	500	1200	1300	1750	1600	130	1 1/2"	1 1/2"	1"	1 1/2"	1 1/2"

БОЙЛЕРИ - СОЛАР / ТЕРМ
BOILERS - SOLAR / TERM

ТЕХНИЧЕСКИ ПАРАМЕТРИ
TECHNICAL DATA

МОДЕЛ	БВ-СТ-700									БВ-СТ-800								
ТУР	BV-ST-700									BV-ST-800								
Вместимост Total capacity	700									800								
Електрическа мощност Electric power	12 1x12									12 1x12								
Захранващо напрежение ~ V 50 Hz	380									380								
Площ на серпентината Superfice pipe coil	слънчева			котелна			слънчева			котелна								
	solar						solar											
	2,88			1,85			2,88			1,85								
Пад на налягането в серпентината Pressure loss	44									44								
Вместимост на серпентината Capacity pipe coil																		
Температура на подгряващата вода Water temperature	70	80	90		70	80	90		70	80	90		70	80	90			
Топлинна мощност на серпентината Pipe power	36	41,01	50,14		23,144	26,34	32,21		36,029	41	50,14		23,14	26,34	32,209			

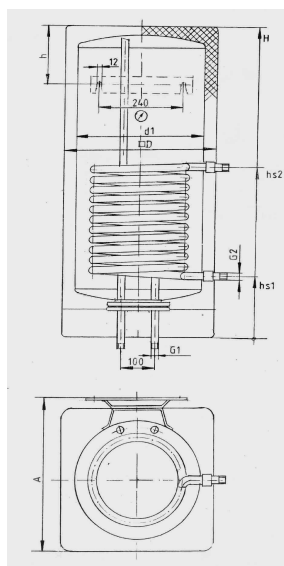
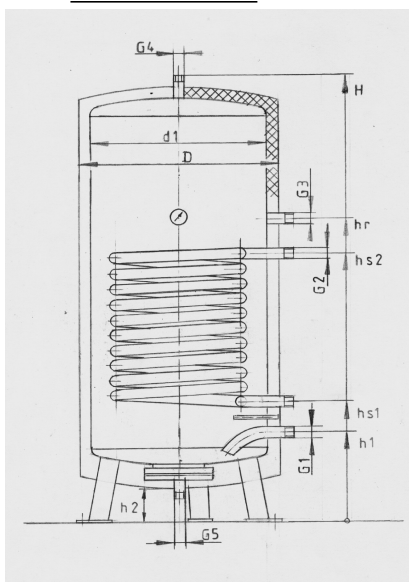
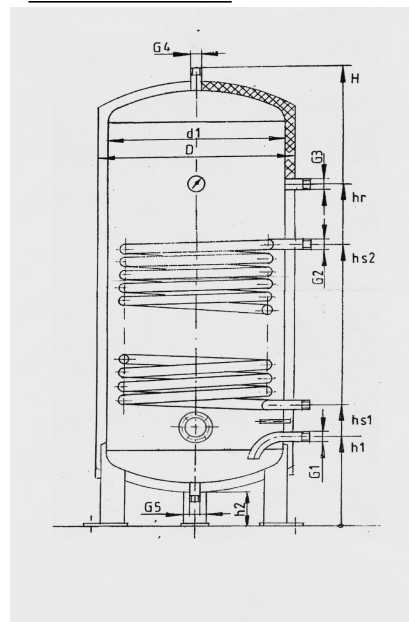
МОДЕЛ	БВ-СТ-1000									БВ-СТ-1500								
ТУР	BV-ST-1000									BV-ST-1500								
Вместимост Total capacity	1000									1500								
Електрическа мощност Electric power	12 1x12									12 1x12								
Захранващо напрежение ~ V 50 Hz	380									380								
Площ на серпентината Superfice pipe coil	слънчева			котелна			слънчева			котелна								
	solar						solar											
	3,95			2,54			5,14			3,30								
Пад на налягането в серпентината Pressure loss																		
Вместимост на серпентината Capacity pipe coil																		
Температура на подгряващата вода Water temperature	70	80	90		70	80	90		70	80	90		70	80	90			
Топлинна мощност на серпентината Pipe power	64,24	73,12	89,4		41,283	47	57,45		64,25	67,5	89,53		41,31	47,02	57,487			

Бойлерите са комплектовани с:
- предпазен клапан; възвратен клапан; свързваща арматура
ЦЕНА
PRICE
Цените на изделията зависят от типа на корпуса и изолацията

БОЙЛЕРИ - ТУРБОТЕРМ
BOILERS - TURBOTHERM
ТЕХНИЧЕСКИ ХАРАКТЕРИСТИКИ
TECHNICAL DATA


Бойлери за производство на битова гореща вода с мощно индиректно подгръвяване от котелни, слънчеви или климатични инсталации, без електрически нагреватели.

- Водосъдържател изработен от неръждаема CrNi стомана AISI 304
- Теплообменна серпентина изработена от безшевна неръждаема тръба CrNi стомана AISI 304 в спирален вид
- Сонда с интегрален датчик за управление на топлоподаването към серпентината
- Термометър за следене на температурата на водата
- Изолация от мергелна вата с алуминиево фолио или K=flex изолация /по избор/
- Отлят стъклопластов корпус

за 80 ~ 150 l

за 200 ~ 300 l

за 400 ~ 1000 l

Габаритни размери
Dimension

МОДЕЛ TYPE	Вместимост Total capacity	H	D	d1	h1	hs1	hs2	hr	h2	G1	G2	G3	G4	G5
	l	mm	mm	mm	mm	mm	mm	mm	mm	A				
БВ-Т-80	80	1130	480	400	/	185	535	/	470	3/4"	3/4"	3/4"	3/4"	3/4"
БВ-Т-120	120	1060	480	400	/	185	570	/	510	3/4"	3/4"	3/4"	3/4"	3/4"
БВ-Т-150	150	1130	480	400	/	185	675	/	510	3/4"	3/4"	3/4"	3/4"	3/4"
БВ-Т-200	200	1420	560	480	300	380	900	980	130	3/4"	3/4"	3/4"	3/4"	3/4"
БВ-Т-250	250	1720	560	480	300	380	1080	1160	130	3/4"	3/4"	3/4"	3/4"	3/4"
БВ-Т-300	300	1920	560	480	300	380	1150	1270	130	3/4"	3/4"	3/4"	3/4"	3/4"
БВ-Т-400	400	1850	680	600	350	450	1320	1200	130	1"	1"	1"	1"	1"
БВ-Т-500	500	2100	680	600	350	450	1570	1450	130	1"	1"	1"	1"	1"
БВ-Т-700	700	1850	830	750	380	480	1240	1140	130	1"	1"	1"	1"	1"
БВ-Т-800	800	2100	830	750	380	480	1360	1160	130	1"	1"	1"	1"	1"
БВ-Т-1000	1000	2100	930	850	400	500	1500	1600	160	1 1/2"	1 1/2"	1"	1 1/2"	1"

БОЙЛЕРИ - ТУРБОТЕРМ
BOILERS - TURBOTHERM

ТЕХНИЧЕСКИ ПАРАМЕТРИ
TECHNICAL DATA

МОДЕЛ		БВ-Т-120			БВ-Т-150			БВ-Т-200			БВ-Т-250			БВ-Т-300		
ТУР		BV-T-120			BV-T-150			BV-T-200			BV-T-250			BV-T-300		
Вместимост	l	120			150			200			250			300		
Total capacity																
Площ на серпентината	m²	0,80			1,00			1,31			1,75			2,00		
Superfice pipe coil																
Пад на налягането в серпентината	mbar	67			84			120			160			160		
Pressure loss																
Вместимост на серпентината	l	3,8			4,4			5,8			9,3			9,3		
Capacity pipe coil																
Температура на подгриващата вода	°C	70	80	90	70	80	90	70	80	90	70	80	90	70	80	90
Water temperature																
Топлинна мощност на серпентината	kW	10	11,392	13,93	12,51	14,24	17,41	16,39	18,654	22,81	21,89	24,92	30,47	25,02	28,48	34,82
Pipe power																
Произведена топла вода Δt=35K	l/h	570	770	900	710	930	1130	980	1250	1470	1200	1600	1990	1200	1600	1990
Continuous throughput																
Време за загряване (10° - 60°)	min	20			20			20			16			20		
Time to heatup (10° - 60°)																

МОДЕЛ		БВ-Т-400			БВ-Т-500			БВ-КТ-700			БВ-Т-800			БВ-Т-1000		
ТУР		BV-T-400			BV-T-500			BV-T-700			BV-T-800			BV-T-1000		
Вместимост	l	400			500			700			800			1000		
Total capacity																
Площ на серпентината	m²	2,70			3,40			3,95			4,50			5,80		
Superfice pipe coil																
Пад на налягането в серпентината	mbar	91			115			142			152			152		
Pressure loss																
Вместимост на серпентината	l	17,52			32,83			30,52			36,31			36,31		
Capacity pipe coil																
Температура на подгриващата вода	°C	70	80	90	70	80	90	70	80	90	70	80	90	70	80	90
Water temperature																
Топлинна мощност на серпентината	kW	33,78	38,448	47	42,53	48,416	59,19	49,41	56,248	68,77	56,3	64,08	78,35	72,56	82,592	101,0
Pipe power																
Произведена топла вода Δt=35K	l/h	1720	2210	2780	2110	2700	3350	2260	2960	3720	2540	3330	4190	2540	3330	4190
Continuous throughput																
Време за загряване (10° - 60°)	min	20			25			25			20			25		
Time to heatup (10° - 60°)																

Бойлерите са комплектовани с:

- предпазен клапан; възвратен клапан; свързваща арматура

ЦЕНА

PRICE

Цените на изделията зависят от типа на корпуса и изолацията

